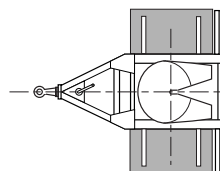
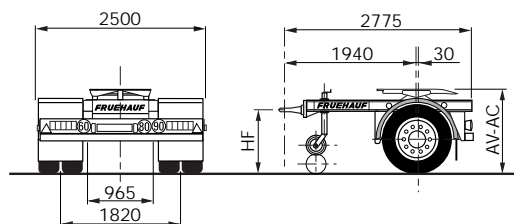
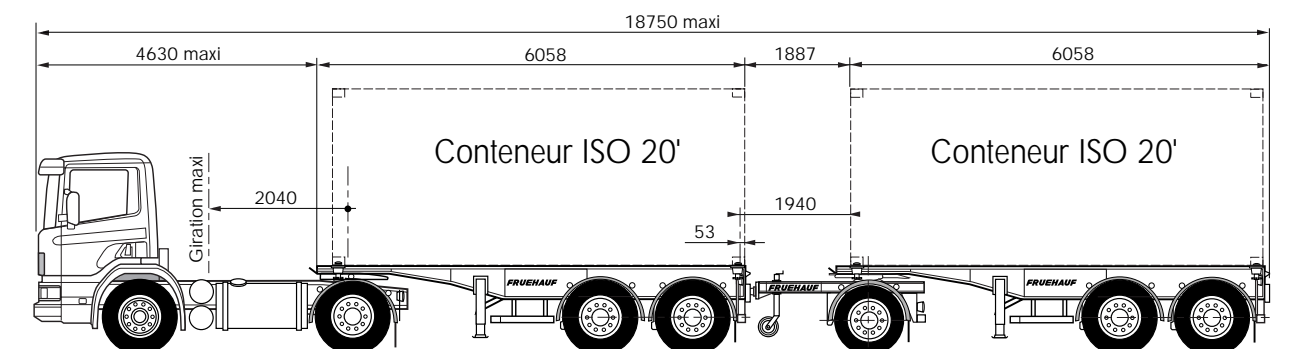


### DOLLY

### TRAIN DOUBLE

**PTAC 10,5 t**

SIMPLE ESSIEU MONTE JUMEEE  
SUSPENSION MECANIQUE



SUSPENSION				MECANIQUE	
PNEUMATIQUES				<b>11 R 22,5</b>	<b>11 R 22,5</b>
Hauteur en mm	ANNEAU	Vide	HF	940	940
		SELLETTE	Vide	AV	1245
	Charge		AC	1195	1195
PTC MAXI				9000 sans ABS	10050 ABS obligatoire
Poids en kg	POIDS MORT POUR ± 3 %			1500	1500
	EN CHARGE	Anneau		160	160
		Sellette		8840	9890

# SPECIFICATIONS

## UTILISATION

Véhicule conçu pour constituer un train double avec 2 semi-remorques avant et arrière notamment châssis porte-conteneurs maritimes ISO de 20'.

La longueur d'un ensemble train double est limitée à 18,75 m.

Remarque : Un dolly ne peut pas recevoir de certificat d'agrément ADR. En conséquence, un train double ne peut pas transporter de matières dangereuses en conteneur citerne.

## TRAIN ROULANT

Simple essieu monte jumelée

1 essieu ROR avec freins à tambour

Suspension mécanique ROR

PTAC 10,05 t avec 4 pneus 11 R 22.5 profil routier

Marque des pneumatiques choisie dans l'offre tarif

RECEPTION A TITRE ISOLE

## CHASSIS

Châssis acier avec flèche fixe

Anneau DIN 50

Selle JOST JSK 36D - 2" - Hauteur 150 mm

Hauteur d'attelage 1195 mm

1 béquille jockey repliable Diamètre 260 x 70 mm

Freinage CE 2 lignes avec têtes d'accouplement ISO, frein de parc mécanique, leviers de freins à réglage automatique

ABS 2 capteurs (2S/2M) avec prise ISO 7638

Valve de défreinage

Double prise ISO 7638 pour branchement ABS des semi-remorques AV et AR, sans les câbles d'alimentation

Electricité 24 volts - 2 prises 7 broches ISO - Feux AR 6 fonctions

Flexibles d'alimentation électrique et pneumatique

ISO - Feux AR 6 fonctions

Flexibles d'alimentation électrique et pneumatique

## EQUIPEMENTS

Sans coffre à outils

Sans porte-roue de secours

Sans roue de secours

Dispositif anti-projection d'eau CE par ailes enveloppantes

Sans extincteur, ni porte-extincteur

## PRESENTATION FINITION

Châssis peinture polyuréthane rouge feu RAL 3000. Essieux et moyeux noir cataphorèse

Plaques AR rétro-réfléchissantes, disques limitation vitesse F

Immatriculation W et plaque correspondante

## OPTIONS

### TRAIN ROULANT

Sans ABS (si PTAC << 10 t)

4 pneus 275/80 R 22,5 profil routier

Compteur kilométrique sur moyeu AR droit

### PEINTURE - FINITION

Peinture autre teinte selon nuancier RAL (à préciser)

LE CONSTRUCTEUR SE RESERVE LE DROIT DE MODIFIER SANS PREAVIS SES MODELES AINSI QUE LES CARACTERISTIQUES DE CEUX-CI.  
1F07

## FRUEHAUF - SAS

24 à 28 AVENUE JEAN MERMOZ

BP 209 - 89002 AUXERRE CEDEX

Tél. : + 33 (0) 3 86 94 42 42

Fax : + 33 (0) 3 86 48 32 11

<http://www.fruehauf.fr>

# FRUEHAUF