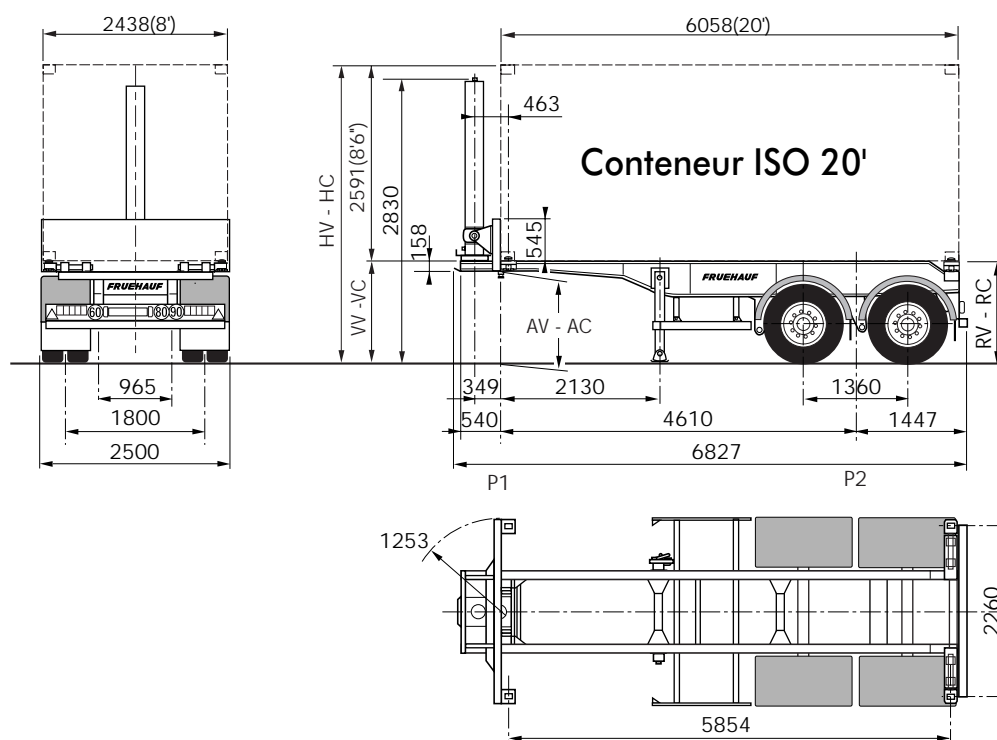


CHASSIS PORTE-CONTENEUR

20' BASCULANT - PTAC 32 t

TANDEM MONTE JUMELÉE
SUSPENSION MECANIQUE



SUSPENSION			MECANIQUE	
PNEUMATIQUES			11 R 22,5	
Hauteurs en mm	ATTELAGE	Vide	AV	1190
		Charge	AC	1160
	AVANT	Vide	VV	1345
		Charge	VC	1315
	MAXI A L'AVANT AVEC CONTENEUR 8'6"	Vide	HV	3935
		Charge	HC	3965
ARRIÈRE	Vide	RV	1345	
	Charge	RC	1315	
Poids en Kg	PTAC MAXI		32000	
	POIDS MORT ± 3 %		3870	
	CHARGE UTILE + CONTENEUR		28130	
	REPARTITION DES CHARGES			
		P1	11000	
		P2	21000	

SPECIFICATIONS

UTILISATION

Véhicule conçu pour le transport de conteneurs ISO destinés aux marchandises solides en vrac (dry bulk container) et le bennage de ceux-ci.

Certains équipements optionnels sont nécessaires pour répondre à la réglementation du transport de matières dangereuses en conteneur citerne (ADR).

L'ADR nécessite que le vérin soit alimenté par une source autonome (tracteur).

Si la semi-remorque possède un groupe électrique non anti-déflagrant, elle ne peut pas recevoir de certificat d'agrément ADR pour le transport de matières dangereuses en conteneur citerne.

TRAIN ROULANT

Tandem monte jumelée

2 essieux SMB avec freins à tambour

Suspension mécanique SMB BN2-1360-4L

PTAC 32 t avec 8 pneus 11 R 22.5 profil routier

Marque des pneumatiques choisie dans l'offre tarif

RECEPTION TYPE

CHASSIS

Châssis acier porte conteneur

Tablier AV basculant avec 2 twist locks à verrou fixe zingués solidaire du vérin frontal hydraulique

2 twist-locks zingués AR indépendants à verrou fixe pivotant sur un axe d'articulation

Béquilles à patins articulés, noir cataphorèse

Freinage CE 2 lignes avec têtes d'accouplement ISO, frein de parc par vases à ressort

Leviers de frein à réglage automatique ABS 2 capteurs (2S/2M) avec prise ISO 7638

Electricité 24 V, étanche non gainée, avec 2 prises ISO 7 broches, feux AR 6 fonctions, signalisation latérale par feux à LED

EQUIPEMENTS

Sans coffre à outils

Sans porte-roue de secours

Sans roue de secours

Pare-cyclistes relevable code France

Dispositif anti-projection d'eau CE par ailes enveloppantes

2 butoirs AR acier

Sans extincteur, ni porte-extincteur

EQUIPEMENT HYDRAULIQUE

Pression de service 125 bar - Sans

limiteur de pression - Sans groupe de bennage

PRESENTATION FINITION

Châssis peinture polyuréthane rouge feu RAL 3000. Essieux et moyeux noir cataphorèse

Plaques AR rétro-réfléchissantes, disques limitation vitesse F

Immatriculation W et plaque correspondante

OPTIONS

TRAIN ROULANT

Suspension mécanique SMB BN2-1360-11L

8 pneus 275/80 R 22,5 profil routier

Porte-roue de secours à treuil dans l'empattement

Compteur kilométrique sur moyeu AR droit

1 cale de roue avec support

Roue de secours

CHASSIS

4 anneaux ferry (pour arrimage sur navire RoRo)

1 béquille AV de stabilité côté gauche

Béquilles JOST renforcées Heavy Duty MODUL CH

EQUIPEMENTS

Extincteur à poudre 6 kg dans coffre polyuréthane

Coffre porte-extincteur polyuréthane, sans extincteur

Boîtier porte-documents tubulaire dans l'empattement sur longeron droit

1 support AR de plaque rectangulaire Matières Dangereuses

Equipement ADR (avec délivrance des documents pour obtention du certificat d'agrément): électricité ADR, prise 15 broches, 1 cale de roue avec support, 1 support AR de plaque rectangulaire repliable, 1 extincteur à poudre 6 kg dans coffre polyuréthane

Certificat d'agrément ADR (carte jaune) sur véhicule immatriculé

Prise électrique 15 broches au lieu de 2 x 7 broches

Protection latérale (pare-cyclistes) CE relevable

EQUIPEMENTS POUR PULVERULENTS

Clapet anti-retour DRUM sur alimentation 3"

Alimentation air 3" pour dépotage sans filtre

EQUIPEMENT HYDRAULIQUE

Groupe électro-hydraulique de bennage 3 kW avec réservoir d'huile

La présence d'un moteur hydraulique NON anti-déflagrant INTERDIT la délivrance d'un certificat d'agrément ADR pour le transport de citerne contenant des matières dangereuses.

Raccord hydraulique 1"

PEINTURE - FINITION

Peinture autre teinte selon nuancier RAL (à préciser)

LE CONSTRUCTEUR SE RESERVE LE DROIT DE MODIFIER SANS PREAVIS SES MODELES AINSI QUE LES CARACTERISTIQUES DE CEUX-CI.
2F41

FRUEHAUF - SAS

24 à 28 AVENUE JEAN MERMOZ

BP 209 - 89002 AUXERRE CEDEX

Tél. : + 33 (0) 3 86 94 42 42

Fax : + 33 (0) 3 86 48 32 11

<http://www.fruehauf.fr>

FRUEHAUF